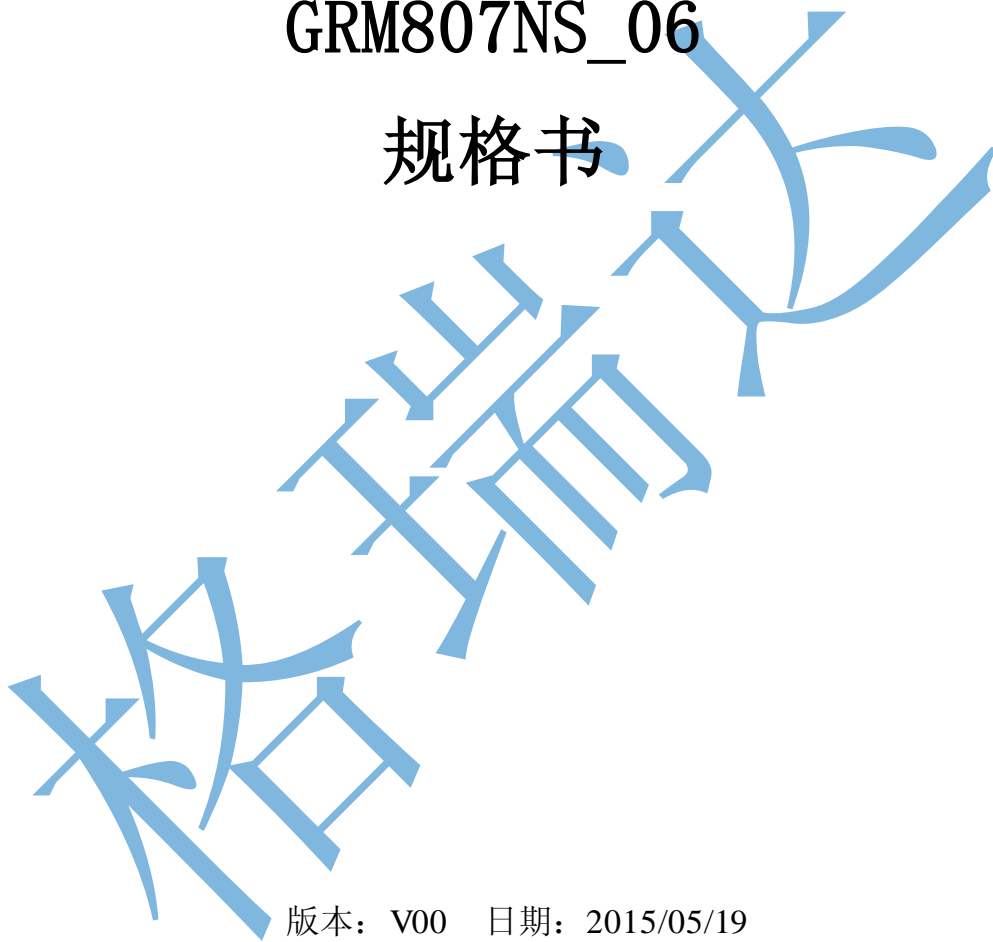




GRM807NS\_06

规格书



版本: V00 日期: 2015/05/19

[www.greenmcu.com](http://www.greenmcu.com)

## 目 录

1、芯片概述.....	1
2、芯片特征.....	1
3、电气参数.....	1
4、原理及构成.....	2
4.1 原理: .....	2
4.2 构成: .....	2
5、管脚图及说明 .....	2
5.1 管脚图: .....	2
5.2 管脚说明 .....	3
6、按键输出真值表.....	3
7、应用设计.....	4
7.1 参考电路.....	4
7.2 按键选用原则.....	5
7.3 抗干扰处理.....	5
7.4 灵敏度选择.....	5
8、封装说明.....	6
8.1 NSOP16 封装尺寸.....	6
9、订购信息.....	7
10、产品命名规则.....	8

## 1、芯片概述

GRM807NS\_06芯片是专用触摸式按键信号处理芯片，能把不规则的触摸按键信号转换成稳定的电平输出。该芯片采用低功耗、高速的CMOS 技术，符合工业级标准，具有外围无元器件，稳定性好，抗杂波、抗静电能力强，对布线要求低等优点。可以实现最多6个触摸式按键的检测和输出，很容易进行接触式按键的替换。

## 2、芯片特征

- 电压范围：2.6V~5.5V(-40℃~85℃)
- I/O 口配置：
  - 按键：最多可连接 6 个触摸按键；
  - 通讯：跟主机通讯，每个输入键对应一个输出口；
  - 通过识别口确定键按下输出低或高电平，无按键或键抬起时对应输出口为高或低电平；
- 芯片优势：
  - 防水性能优良；
  - 抗干扰强，防辐射性能好；
  - 对电源要求不高，直接用 5V 供电；
  - 对布线要求不高；
  - 灵敏度通过外接电容设置；
  - 并行输出：简单，可靠，容易进行接触式按键的替换；
  - 产品符合 ROHS 标准；
  - 适应多种触摸介质；
  - 具有方便使用的 NSOP 封装。
- 市场反馈良好  
该芯片自推出以来，广泛应用于电磁炉、油烟机、热水器、电水壶、面包机、压力锅等小家电，市场反应良好，尤其在防水、抗干扰及稳定性方面获得很高的评价。

## 3、电气参数

Supply Voltage.....	Vss-0.3V to Vss+5.5V
Storage Voltage.....	-50℃ to 125℃
Input Voltage.....	Vss-0.3V to Vdd+0.3V
Operating Temperature.....	-40℃ to 85℃

## 4、原理及构成

### 4.1 原理:

当人的手指触摸按键表面时，按键表面的电荷会发生改变，也就是说电路中的等效电容发生改变。GRM807NS\_06及其相应线路，对电容的变化量进行监测，采用先进的算法，对电容的变化量进行分析、处理以判断有无按键。

### 4.2 构成:

金属片通过一弹簧连接到检测电路上方覆盖一层介质（玻璃，塑料，PVC 材料等），但要紧密接触，人的手指通过该介质触摸按键，且灵敏度可调。

## 5、管脚图及说明

### 5.1 管脚图:

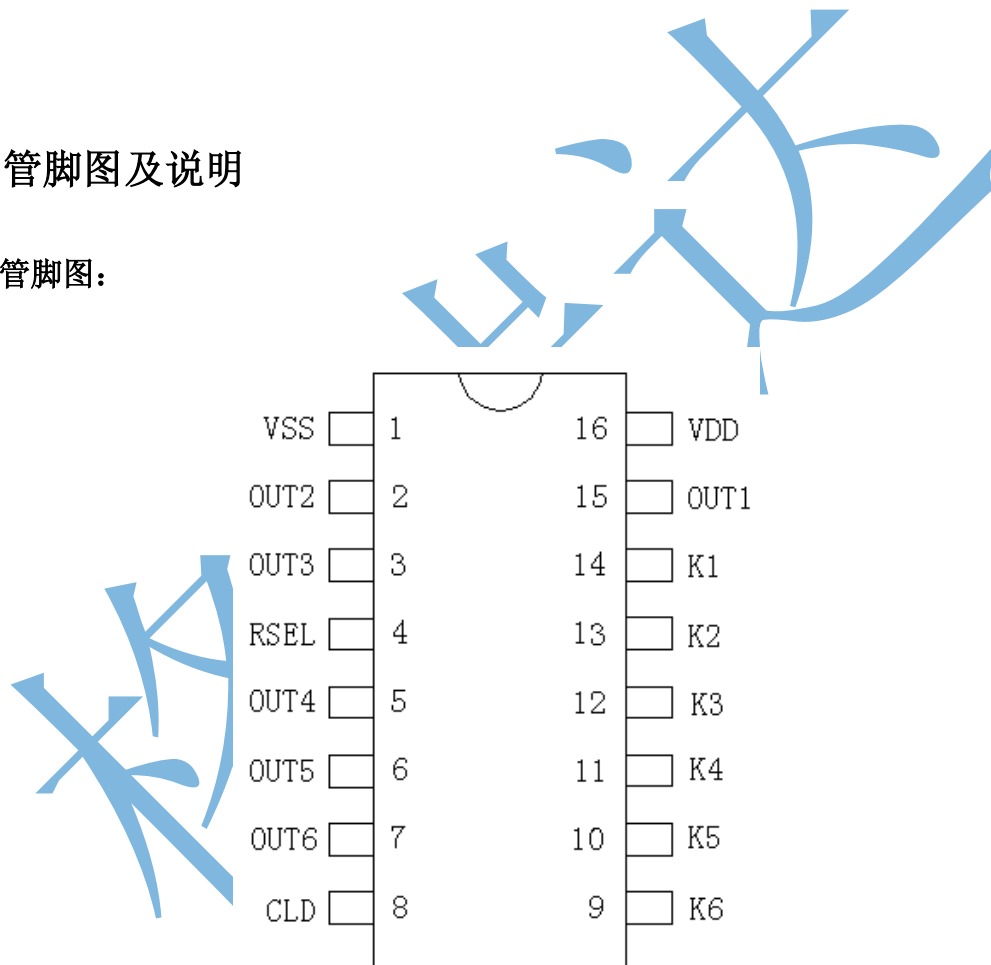


图5-1 GRM807NS\_06 管脚图

## 5.2 管脚说明

脚位	管脚名称	说明
1	VSS	芯片电源负极
2	OUT2	按键信号输出端口2
3	OUT3	按键信号输出端口3
4	RSEL	默认输出电平识别口
5	OUT4	按键信号输出端口4
6	OUT5	按键信号输出端口5
7	OUT6	按键信号输出端口6
8	CLD	灵敏度调整电容接口
9	K6	按键信号输入端口6
10	K5	按键信号输入端口5
11	K4	按键信号输入端口4
12	K3	按键信号输入端口3
13	K2	按键信号输入端口2
14	K1	按键信号输入端口1
15	OUT1	按键信号输出端口1
16	VDD	芯片电源正极

表 5-1 GRM807NS\_06 管脚说明

## 6、按键输出真值表

RSEL 电平识别口 (pin4) 悬空, 按键按下输出低电平

表 6-1 GRM807NS\_06 真值表

Output Input	OUT1	OUT2	OUT3	OUT4	OUT5	OUT6
无按键	1	1	1	1	1	1
K1	0	1	1	1	1	1
K2	1	0	1	1	1	1
K3	1	1	0	1	1	1
K4	1	1	1	0	1	1
K5	1	1	1	1	0	1
K6	1	1	1	1	1	0

RSEL 电平识别口 (pin4) 下拉到地, 按键按下输出高电平

表 6-2 GRM807NS\_06 真值表

Output Input	OUT1	OUT2	OUT3	OUT4	OUT5	OUT6
无按键	0	0	0	0	0	0
K1	1	0	0	0	0	0
K2	0	1	0	0	0	0
K3	0	0	1	0	0	0
K4	0	0	0	1	0	0
K5	0	0	0	0	1	0
K6	0	0	0	0	0	1

0=输出低电平，1=输出高电平，单按键输出

## 7、应用设计

### 7.1 参考电路

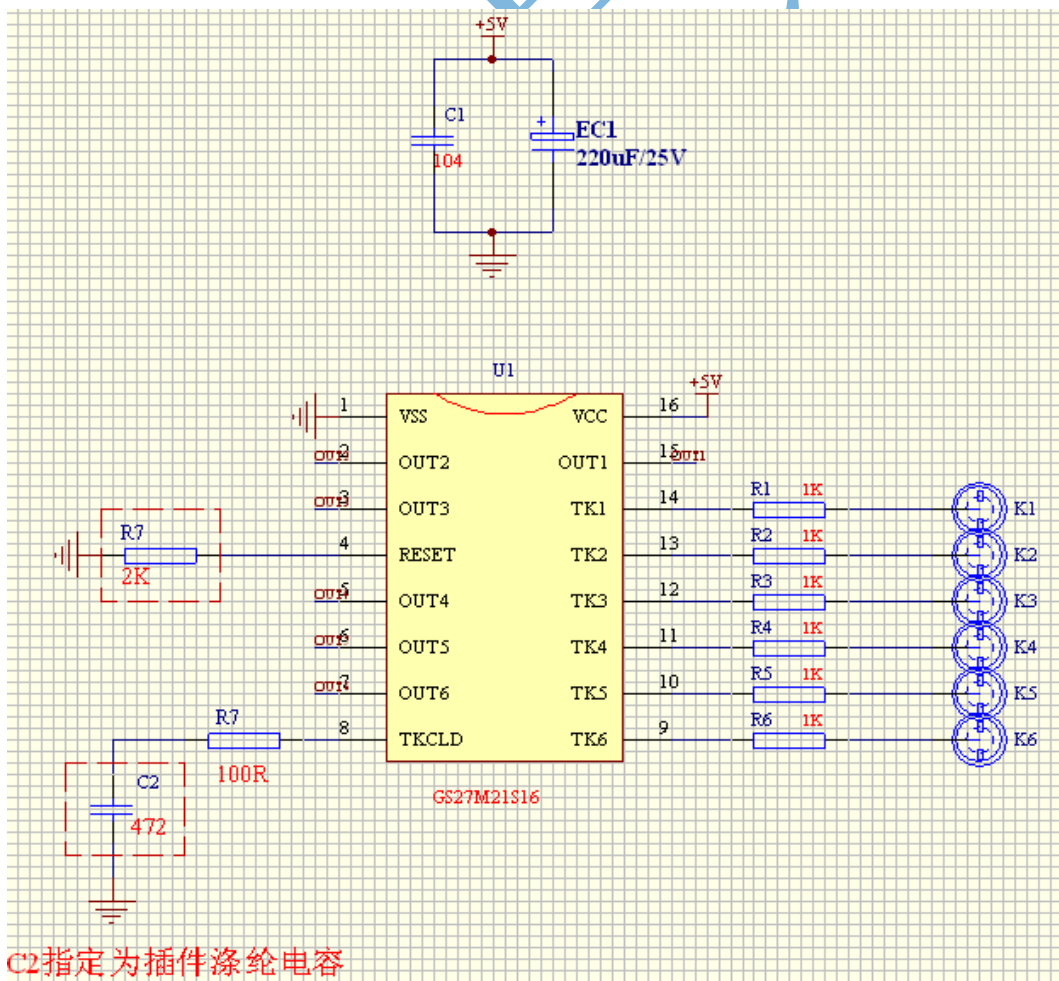


图7-1 GRM807NS\_06应用电路

### 7.2 按键选用原则

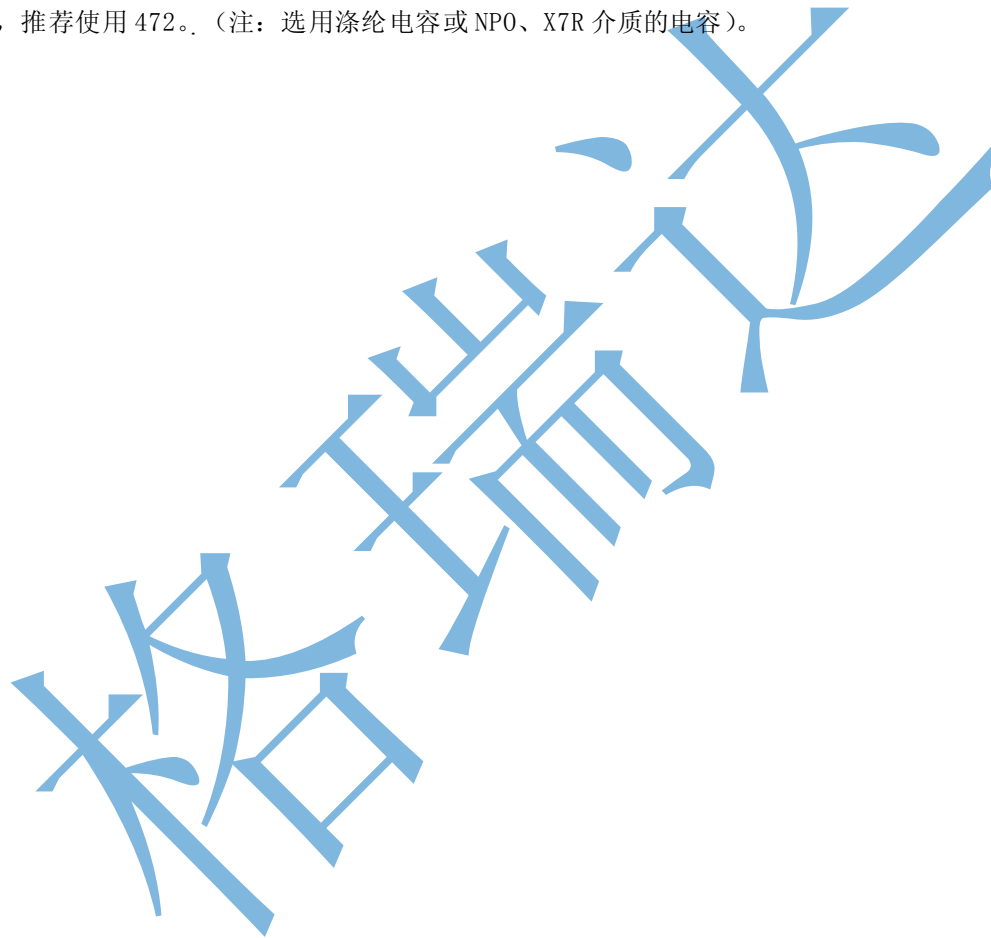
不使用的按键输入输出端口应空置不接任何器件。

### 7.3 抗干扰处理

如果用户想提高抗干扰能力（如工作在对讲机等强干扰环境下），可通过在按键输入线上串接1K电阻（布板时应靠近触摸芯片）来实现，此时只会对有水时的灵敏度稍有影响，应重新设置灵敏度级别。

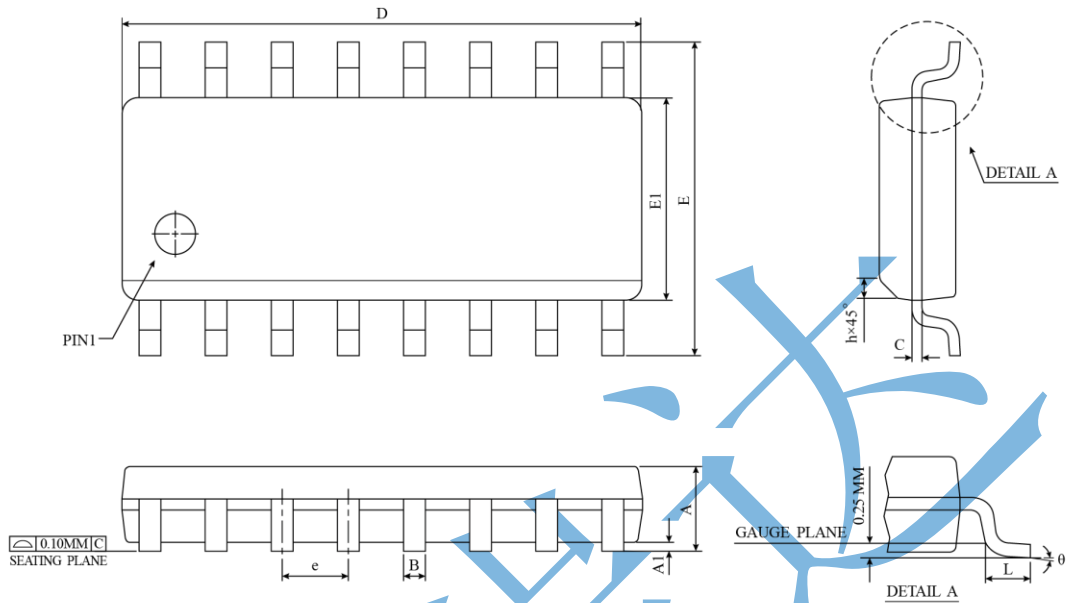
### 7.4 灵敏度选择

灵敏度是通过芯片的第8脚外接电容进行调节，电容可选的范围为102-103，电容越大，灵敏度越高，推荐使用472。（注：选用涤纶电容或NPO、X7R介质的电容）。



## 8、封装说明

### 8.1 NSOP16 封装尺寸



SYMBOL	DIMENSION IN MM		DIMENSION IN INCH	
	MIN	MAX	MIN	MAX
A	1.35	1.75	0.0532	0.0688
A1	0.10	0.25	0.0040	0.0098
B	0.33	0.51	0.013	0.020
C	0.19	0.25	0.0075	0.0098
D	9.80	10.00	0.3859	0.3937
E	5.80	6.20	0.2284	0.2440
E1	3.80	4.00	0.1497	0.1574
e	1.27 BSC		0.050 BSC	
h	0.25	0.50	0.0099	0.0196
L	0.40	1.27	0.016	0.050
θ	0°	8°	0°	8°
JEDEC	MS-012 (AC)			

△ \*NOTES : DIMENSION "D" DOES NOT INCLUDE MOLD FLASH, PROTRUSIONS OR GATE BURRS.  
 MOLD FLASH, PROTRUSIONS AND GATE BURRS SHALL  
 NOT EXCEED 0.15 MM (0.006 INCH) PER SIDE.



## 9、订购信息

下单规格	功能简述	芯片型号	封装
GRM807NS_06	触摸按键并行输出	GS27M21S16	NSOP16

格瑞达

## 10、产品命名规则

产品名称构成：如 <u>GRM</u> <u>8</u> <u>07</u> <u>N</u> <u>S</u> <u>-</u> <u>06</u> <u>X</u> ① ② ③ ④ ⑤ ⑥ ⑦ ⑧			
位置	内容	说明	代表意义
①	GRM	固定为 GRM	代表深圳市格瑞达实业有限公司
②	8	随产品不同而变化	8 代表触摸系列产品
③	07	随产品升级而变化	07 代表触摸芯片第七代产品
④	A	触摸库版本	A 代表新版触摸库
⑤	NS	封装类型	S 代表封装类型为 SOP, NS 代表封装类型为 NSOP 无内容代表封装类型为直插
⑥	-	下划线	连接符号
⑦	06	流水号	区分具体功能不相同的各种型号
⑧	X	辅助识别符号	区分同一产品的某些差异

**深圳市格瑞达实业有限公司（总公司）**

SHENZHEN GREENMCU TECHNOLOGY CO.,LTD.

地址：深圳市福田区彩田南路海鹰大厦 20B

电话：(86) 755-83051793      82913392

(86) 755-82914749      82913502

传真：(86) 755-82971356

网址：[www.greenmcu.com](http://www.greenmcu.com)

**深圳市格瑞达实业有限公司（顺德办事处）**

地址：顺德区容桂镇文海西路保利百合花园 10 栋 B 单元 1901

电话：(86) 757-28302691      22909432

传真：(86) 757-28302691

最新信息请登陆我们的网址：[www.greenmcu.com](http://www.greenmcu.com)